

# WRX708-R8UB, WRX708-R8UN

## Терминалы GPRS | NB-IoT

### Промышленный модем на DIN-рейку для систем учета ресурсов

Универсальный модем с двумя интерфейсами RS-232 и RS-485 для передачи данных через сети GPRS/NB-IoT по протоколу TCP.

### Отличительные особенности

- Компактный корпус из огнестойкого пластика с современным дизайном
- Одновременный опрос нескольких устройств по двум независимым RS-232 и RS-485
- Встроенная гальваническая изоляция RS-485 для защиты от перепадов напряжения и помех
- Удобная настройка по USB - разъём выведен на лицевую панель
- Есть вариант поставки с блоком питания в аналогичном корпусе для удобной установки в шкаф учёта.



\* Вариант установки на DIN-рейку с блоком питания [VPS12-5](#) и антенной [RC41](#)

### Основные сферы применения

- Учет электроэнергии (АСКУЭ)
- Учет тепловой энергии (АСКУТ)
- Обеспечение канала связи с ПЛК
- Организация СКУД или GSM-сигнализаций с помощью портов GPIO



#### Промышленное исполнение

- огнестойкий корпус на DIN-рейку
- рабочая температура -40...+70°C
- диапазон питания 10-50 В DC



#### Расширенная индикация

- сигнала сотовой связи
- приема/передачи данных
- наличия питания



#### Интерфейсы RS-232 и RS-485

- для подключения счетчиков, контроллеров, ПЛК



#### 4 x порта GPIO

- для подключения датчиков, сенсоров, реле



#### 2 x слота nano-SIM

- спрятаны со стороны DIN-рейки для защиты от постороннего доступа



#### Настройка терминала

- дистанционно: по GPRS/NB-IoT, через ПО M2M24 Cloud/Desktop
- по USB, через ПО конфигурации

## Основные функции

- Прозрачная передача данных с портов RS-232 и RS-485 через интернет GPRS/NB-IoT по протоколу TCP.
- Дистанционный мониторинг состояния устройства, обновление ПО и настройка по сети через служебный канал.
- Режимы TCP-клиент/TCP-сервер с возможностью одновременной работы двух режимов.
- Сервер TCP-соединений [M2M24.ru](https://m2m24.ru) для подключения узлов учёта, которые могут работать только в режиме клиентов.

## Модельный ряд

Серия включает следующие модели:

- **WRX708-R8UB** – терминал GPRS
- **WRX708-R8UN** – терминал NB-IoT

### WRX708 - R8UB

Тип корпуса:

**R8** – пластиковый корпус на DIN-рейку

Последовательные порты:

**U** – RS-485 + RS-232

Тип связи:

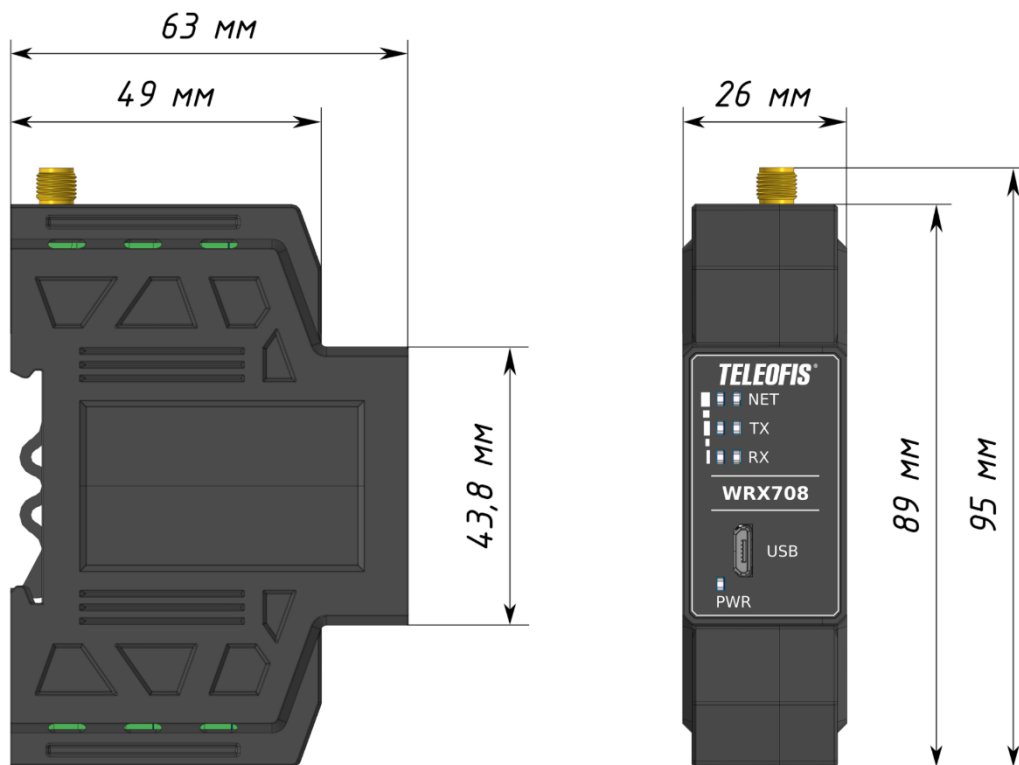
**B** – GPRS

**N** – NB-IoT

## Комплектация с блоком питания

По умолчанию терминал WRX708-R8Ux поставляется без блока питания – вы можете использовать любой совместимый адаптер. Если вам требуется готовое решение, рекомендуем блок питания [TELEOFIS VPS-12-5](#) (12В, 5Вт) в аналогичном корпусе на DIN-рейку, который обеспечит удобное и компактное размещение устройств в шкафу учета.

## Габаритные размеры



# Технические характеристики

	WRX708-R8UB	WRX708-R8UN
<b>МОДУЛЬ СВЯЗИ</b>		
Диапазоны	GSM 850/900/1800/1900 МГц	NB-IoT FDD-LTE: B1/B3/B5/B8/B20/B28
Технология передачи данных	GPRS class: 8/10/auto (до 12); SMS (только для настройки)	Cat NB1
Протокол передачи данных	TCP	TCP
Скорость передачи	85,6 Кбит/сек (DL/UL)	26,15 Кбит/сек (DL), 62,5 Кбит/сек (UL)
<b>ИНТЕРФЕЙСЫ И РАЗЪЕМЫ</b>		
RS-232	1 x RS-232 неизол., 1200-115200 бит/сек, разъём – клеммник 5-pin (шаг – 3,81 мм)	
RS-485	1 x RS-485 изол., 1200-115200 бит/сек, разъём – клеммник 3-pin (шаг – 3,81 мм)	
GPIO	4 x I/O, режимы: <ul style="list-style-type: none"> <li>АЦП - измерение напряжения в диапазоне 0-40 В;</li> <li>управление нагрузкой («открытый коллектор»), макс. ток на один канал – 60 мА;</li> <li>вход «сухой контакт»</li> </ul>	
SIM	2 x nano-SIM (4FF)	
USB	1 x USB, разъём – Micro-USB, тип B	
Выход питания	1 x выход 7,5 В / 50 мА, разъём - клеммник 2-pin (шаг – 3,81 мм)	
Антенный разъём	1 x SMA-f	
<b>ПИТАНИЕ</b>		
Напряжение питания	10-50 В DC	
Макс. потребляемая мощность	5 Вт	
Разъем питания	1 x разрывной клеммник 2-pin (шаг – 3,81 мм)	
<b>ФУНКЦИОНАЛЬНЫЕ ПАРАМЕТРЫ</b>		
Режимы работы	TCP-клиент, TCP-сервер	
Выход на связь	по расписанию, по SMS, по звонку с номера администратора	по расписанию
Количество одновременных TCP-соединений	5	
Независимый параллельный опрос	Да, при опросе по двум разным интерфейсам (RS-232 и RS-485)	
Параметры надёжности	<ul style="list-style-type: none"> <li>два слота для SIM-карт для резервирования канала связи;</li> <li>встроенный сторожевой таймер перезагрузки (WDT)</li> </ul>	
<b>ОБЩИЕ ХАРАКТЕРИСТИКИ</b>		
Рабочие условия	Рабочая температура: -40...+70°C. Относит. влажность: 5-95%	
Условия хранения	Рабочая температура: -40...+85°C. Относит. влажность: 5-95%	
Корпус	Пластик ABS, класс защиты – IP30. Класс огнестойкости: UL 94 5VA	
Крепление	на DIN-рейку	
Габариты	95 x 63 x 26 мм (с учетом разъёмов)	
Вес	не более 70 гр	
Наработка на отказ	100 000 часов	
Гарантия	4 года	